

BEMAKER

SUA MELHOR ESCOLHA

CATÁLOGO DE ARQUEAÇÃO



BEMAKER



Código: 000080
Modelo: PTH310

ESTICADOR MANUAL PARA FITA POLIESTER (PET)

PESO DO APARELHO: 1,2kg
FITA PET 9~19

- ALTA DURABILIDADE
- MÍNIMO DESGASTE
- PRATICIDADE & LEVEZA
- MELHOR CUSTO-BENEFÍCIO
- FACILIDADE DE MANUSEIO

GARANTIA

3 meses de
garantia por defeito
de fábrica.



REPARO

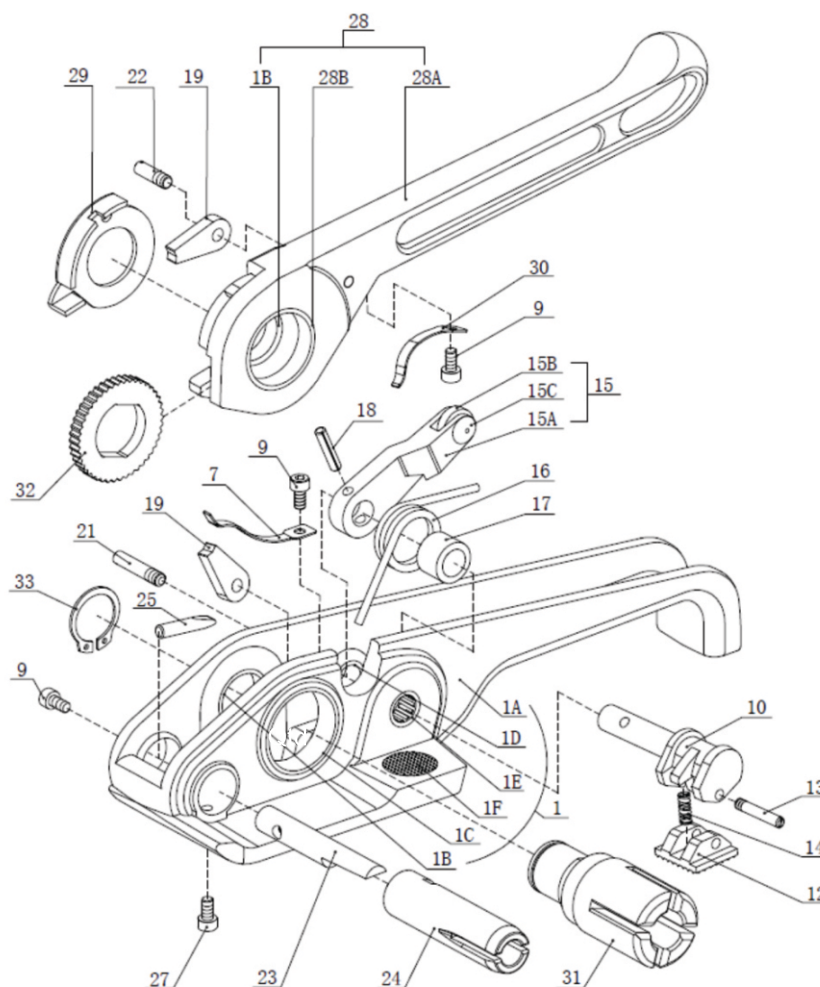
Todas as peças de
manutenção em
estoque.

SEGURANÇA

Proporciona maior
segurança para
sua carga.



SELADOR MANUAL PARA FITA POLIÉSTER (PET) 13-19MM



Código: 000080
Modelo: PTH310

Item	Código	Descrição
1A	000047	BASE
1B	000048	BUCHA PEQUENA
1C	000049	BUCHA GRANDE
1D	000050	BUCHA COLUNA DIR.
1E	000051	BUCHA COLUNA ESQ.
1F	000052	ROLAMENTO HK1010
7	000053	BASE PLUG
9	000054	ACIONAMENTO DA BASE
10	000055	PARAFUSO M4
12	000056	PERNA
13	000057	SAPATA
14	000058	PARAFUSO SAPATA
15A	000059	MOLA SAPATA
15B	000060	ACIONAMENTO DA SAPATA
15C	000061	REBITE SAPATA
16	000062	MOLA PRINCIPAL
17	000063	BUCHA DA MOLA PRINCIPAL
18	000064	PARAFUSO CILINDRICO
19	000065	ACIONAMENTO DA FACA

Item	Código	Descrição
21	000066	EIXO BASE
22	000067	EIXO CABO
23	000068	FACA
24	000069	SUPORTE DA FACA
25	000070	ALAVANCA DA FACA
27	000071	PARAFUSO M4X8
28A	000072	CABO
28B	000073	GRANDE BUCHA - CABO
29	000074	SUPORTE DO CABO
30	000075	MOLA ACIONAMENTO CABO
31	000076	TRACIONADOR
32	000077	ENGRENAGEM
33	000078	ANEL DE RETENÇÃO Ø20X1

BEMAKER



Código: 000093
Modelo: PTH311

ESTICADOR MANUAL PARA FITA POLIESTER (PET)

PESO DO APARELHO: 1,2kg
FITA PET 9~19

- ALTA DURABILIDADE
- MÍNIMO DESGASTE
- PRATICIDADE & LEVEZA
- MELHOR CUSTO-BENEFÍCIO
- FACILIDADE DE MANUSEIO

GARANTIA

3 meses de
garantia por defeito
de fábrica.



REPARO

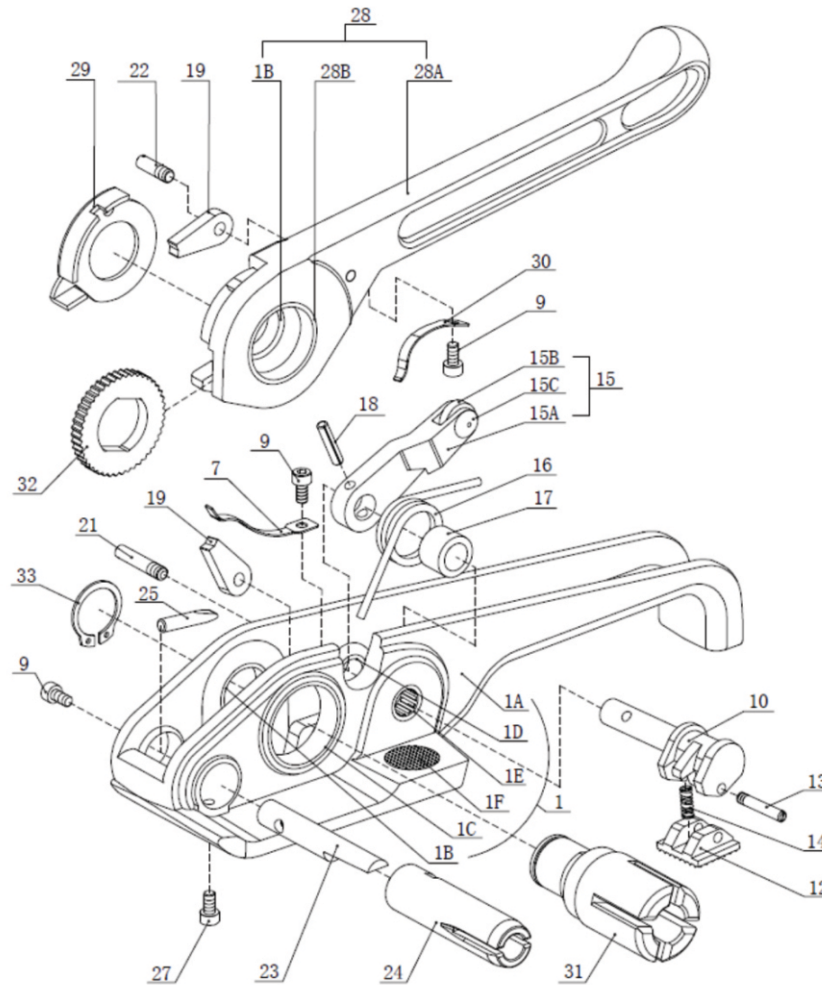
Todas as peças de
manutenção em
estoque.

SEGURANÇA

Proporciona maior
segurança para
sua carga.



ESTICADOR MANUAL PARA FITA POLIÉSTER (PET) 9-19MM



Código: 000093
Modelo: PTH311

Item	Código	Descrição
1A	000047	BASE
1B	000048	BUCHA PEQUENA
1C	000049	BUCHA GRANDE
1D	000050	BUCHA COLUNA DIR.
1E	000051	BUCHA COLUNA ESQ.
1F	000052	ROLAMENTO HK1010
7	000053	BASE PLUG
9	000054	ACIONAMENTO DA BASE
10	000055	PARAFUSO M4
12	000056	PERNA
13	000057	SAPATA
14	000058	PARAFUSO SAPATA
15A	000059	MOLA SAPATA
15B	000060	ACIONAMENTO DA SAPATA
15C	000061	REBITE SAPATA
16	000062	MOLA PRINCIPAL
17	000063	BUCHA DA MOLA PRINCIPAL
18	000064	PARAFUSO CILINDRICO
19	000065	ACIONAMENTO DA FACA

Item	Código	Descrição
21	000066	EIXO BASE
22	000067	EIXO CABO
23	000068	FACA
24	000069	SUPORTE DA FACA
25	000070	ALAVANCA DA FACA
27	000071	PARAFUSO M4X8
28A	000072	CABO
28B	000073	GRANDE BUCHA - CABO
29	000074	SUPORTE DO CABO
30	000075	MOLA ACIONAMENTO CABO
31	000076	TRACIONADOR
32	000077	ENGRENAGEM
33	000078	ANEL DE RETENÇÃO Ø20X1

BEMAKER



Código: 000082
Modelo: PTH312

ESTICADOR MANUAL PARA FITA POLIESTER (PET)

PESO DO APARELHO: 1,2kg
FITA PET 9~19

- ALTA DURABILIDADE
- MÍNIMO DESGASTE
- PRATICIDADE & LEVEZA
- MELHOR CUSTO-BENEFÍCIO
- FACILIDADE DE MANUSEIO

GARANTIA

3 meses de
garantia por defeito
de fábrica.



REPARO

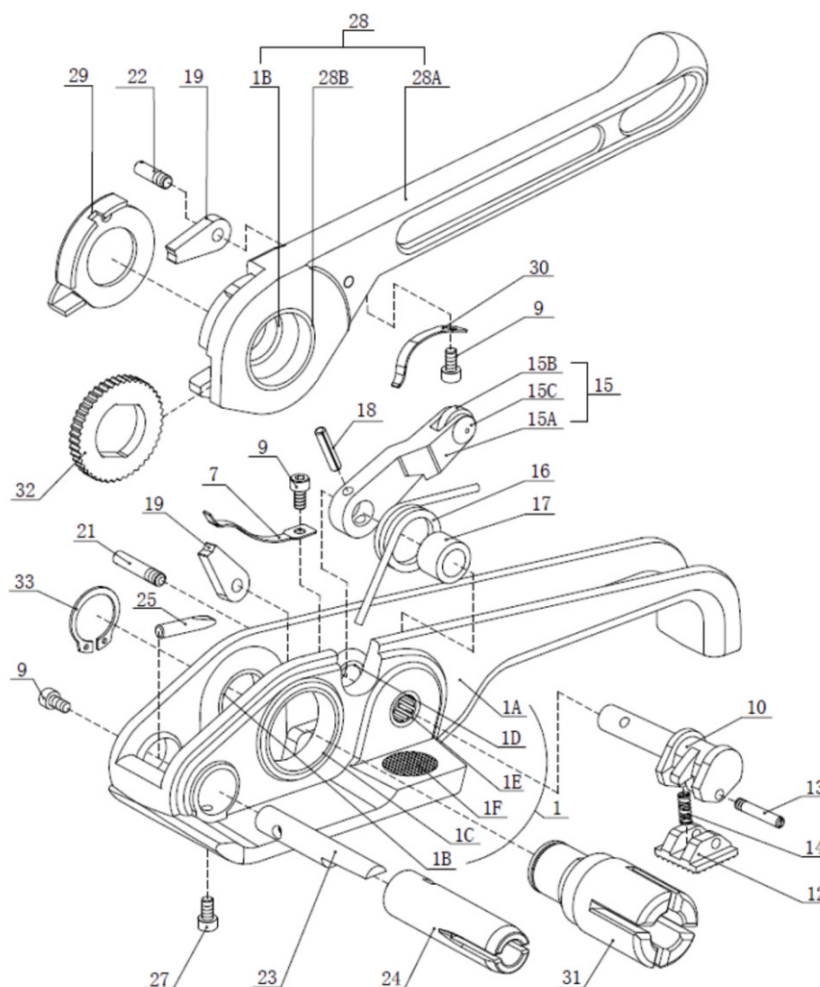
Todas as peças de
manutenção em
estoque.

SEGURANÇA

Proporciona maior
segurança para
sua carga.



ESTICADOR MANUAL PARA FITA POLIÉSTER (PET) 9-19MM



Código: 000082
Modelo: PTH312

IMAGEM ILUSTRATIVA

Item	Código	Descrição
1A	000047	BASE
1B	000048	BUCHA PEQUENA
1C	000049	BUCHA GRANDE
1D	000050	BUCHA COLUNA DIR.
1E	000051	BUCHA COLUNA ESQ.
1F	000052	ROLAMENTO HK1010
7	000053	BASE PLUG
9	000054	ACIONAMENTO DA BASE
10	000055	PARAFUSO M4
12	000056	PERNA
13	000057	SAPATA
14	000058	PARAFUSO SAPATA
15A	000059	MOLA SAPATA
15B	000060	ACIONAMENTO DA SAPATA
15C	000061	REBITE SAPATA
16	000062	MOLA PRINCIPAL
17	000063	BUCHA DA MOLA PRINCIPAL
18	000064	PARAFUSO CILINDRICO
19	000065	ACIONAMENTO DA FACA

Item	Código	Descrição
21	000066	EIXO BASE
22	000067	EIXO CABO
23	000068	FACA
24	000069	SUPORTE DA FACA
25	000070	ALAVANCA DA FACA
27	000071	PARAFUSO M4X8
28A	000072	CABO
28B	000073	GRANDE BUCHA - CABO
29	000074	SUPORTE DO CABO
30	000075	MOLA ACIONAMENTO CABO
31	000076	TRACIONADOR
32	000077	ENGRENAGEM
33	000078	ANEL DE RETENÇÃO Ø20X1

BEMAKER



Código: 000094
Modelo: PTH315

ESTICADOR MANUAL PARA FITA POLIESTER (PET)

PESO DO APARELHO: 1,2kg
FITA PET 9~19

- ALTA DURABILIDADE
- MÍNIMO DESGASTE
- PRATICIDADE & LEVEZA
- MELHOR CUSTO-BENEFÍCIO
- FACILIDADE DE MANUSEIO

GARANTIA

3 meses de
garantia por defeito
de fábrica.



REPARO

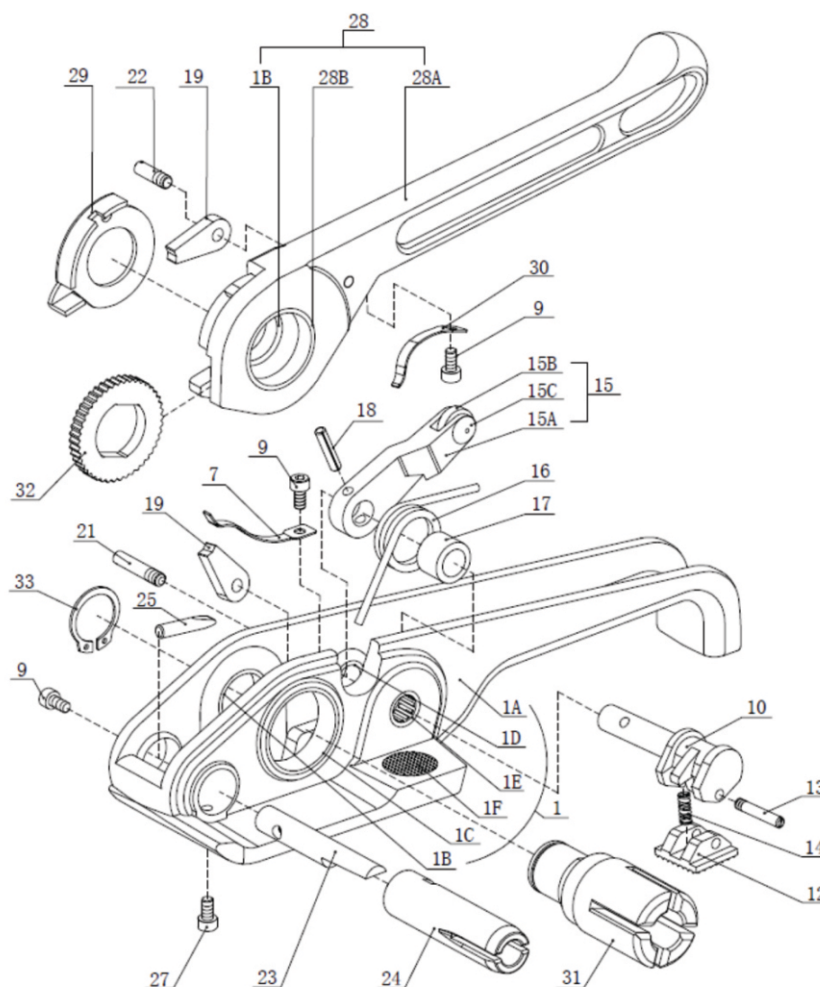
Todas as peças de
manutenção em
estoque.

SEGURANÇA

Proporciona maior
segurança para
sua carga.



ESTICADOR MANUAL PARA FITA POLIÉSTER (PET) 9-19MM



Código: 000094
Modelo: PTH315

IMAGEM ILUSTRATIVA

Item	Código	Descrição
10	000993	PERNA
12	000994	SAPATA
13	000995	PARAFUSO SAPATA
14	000996	MOLA SAPATA
15A	000997	ACIONAMENTO SAPATA
15B	000998	ROLO ACIONAMENTO SAPATA
15C	000999	REBITE SAPATA
16	001000	MOLA PRINCIPAL
17	001001	BUCHA DA MOLA PRINCIPAL
18	001002	PARAFUSO CILINDRICO
19	001003	ACIONAMENTO DA FACA
1A	001004	BASE
1B	001005	BUCHA PEQUENA
1C	001006	BUCHA GRANDE (BASE)
1D	001007	BUCHA COLUNA
1E	001008	ROLAMENTO HK1010
1F	001009	BASE PLUG
21	001010	EIXO BASE
22	001011	EIXO CABO

Item	Código	Descrição
23	001012	FACA
24	001013	SUORTE FACA
25	001014	ALAVANCA DA FACA
27	001015	PARAFUSO M4X8
28A	001016	CABO
28B	001017	GRANDE BUCHA(CABO)
29	001018	SUORTE DO CABO
30	001019	MOLA ACIONAMENTO CABO
31	001020	TRACIONADOR
32	001021	ENGRENAGEM
33	001022	ANEL DE RETENÇÃO Ø20X1
7	001023	ACIONAMENTO DA BASE
9	001024	PARAFUSO M4

BEMAKER



Código: 000083
Modelo: PTH318

ESTICADOR MANUAL PARA FITA POLIESTER (PET)

PESO DO APARELHO: 1,5kg
FITA PET 9~19

- ALTA DURABILIDADE
- MÍNIMO DESGASTE
- PRATICIDADE & LEVEZA
- MELHOR CUSTO-BENEFÍCIO
- FACILIDADE DE MANUSEIO

GARANTIA

3 meses de
garantia por defeito
de fábrica.



REPARO

Todas as peças de
manutenção em
estoque.

SEGURANÇA

Proporciona maior
segurança para
sua carga.



BEMAKER



Código: 000087
Modelo: PSH306

SELADOR MANUAL PARA FITA POLIESTER (PET)

FITA PET: 13mm (1/2")
PESO: 1,65kgs
TAMANHO: 400x125x45mm

- ALTA DURABILIDADE
- MÍNIMO DESGASTE
- PRATICIDADE & LEVEZA
- MELHOR CUSTO-BENEFÍCIO
- FACILIDADE DE MANUSEIO

GARANTIA

3 meses de
garantia por defeito
de fábrica.



REPARO

Todas as peças de
manutenção em
estoque.

SEGURANÇA

Proporciona maior
segurança para
sua carga.



SELADOR MANUAL PARA FITA POLIÉSTER (PET) 13MM

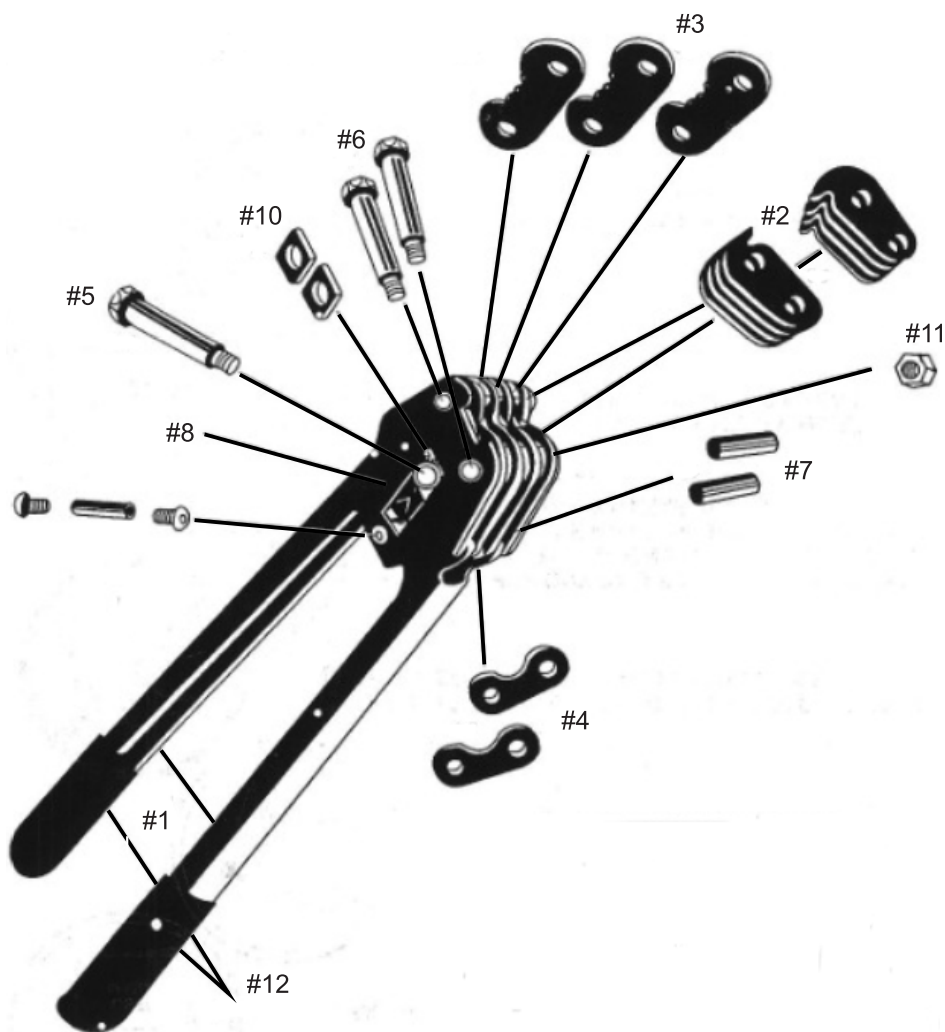


IMAGEM ILUSTRATIVA

Código: 000087
Modelo: PSH306

Item	Código	Descrição
1	001065	Cabo
2	001069	Garra
3	001070	Assento
4	001071	Espaçador
5	001072	Parafuso de articulação
6	001073	Parafuso do pivo
7	001074	Pino móvel
8	001075	Placa lateral
9	001076	Parafuso e Tubo

Item	Código	Descrição
10	001066	Placa da articulação
11	001067	Porca
12	001068	Manopla pvc Cabo

BEMAKER



Código: 000086
Modelo: PSH307

SELADOR MANUAL PARA FITA POLIESTER (PET)

FITA PET 13mm (1/2")

PESO: 1,85kgs

TAMANHO: 505x122x45mm

- ALTA DURABILIDADE
- MÍNIMO DESGASTE
- PRATICIDADE & LEVEZA
- MELHOR CUSTO-BENEFÍCIO
- FACILIDADE DE MANUSEIO

GARANTIA

3 meses de
garantia por defeito
de fábrica.



REPARO

Todas as peças de
manutenção em
estoque.

SEGURANÇA

Proporciona maior
segurança para
sua carga.



SELADOR MANUAL PARA FITA POLIÉSTER (PET) 13MM

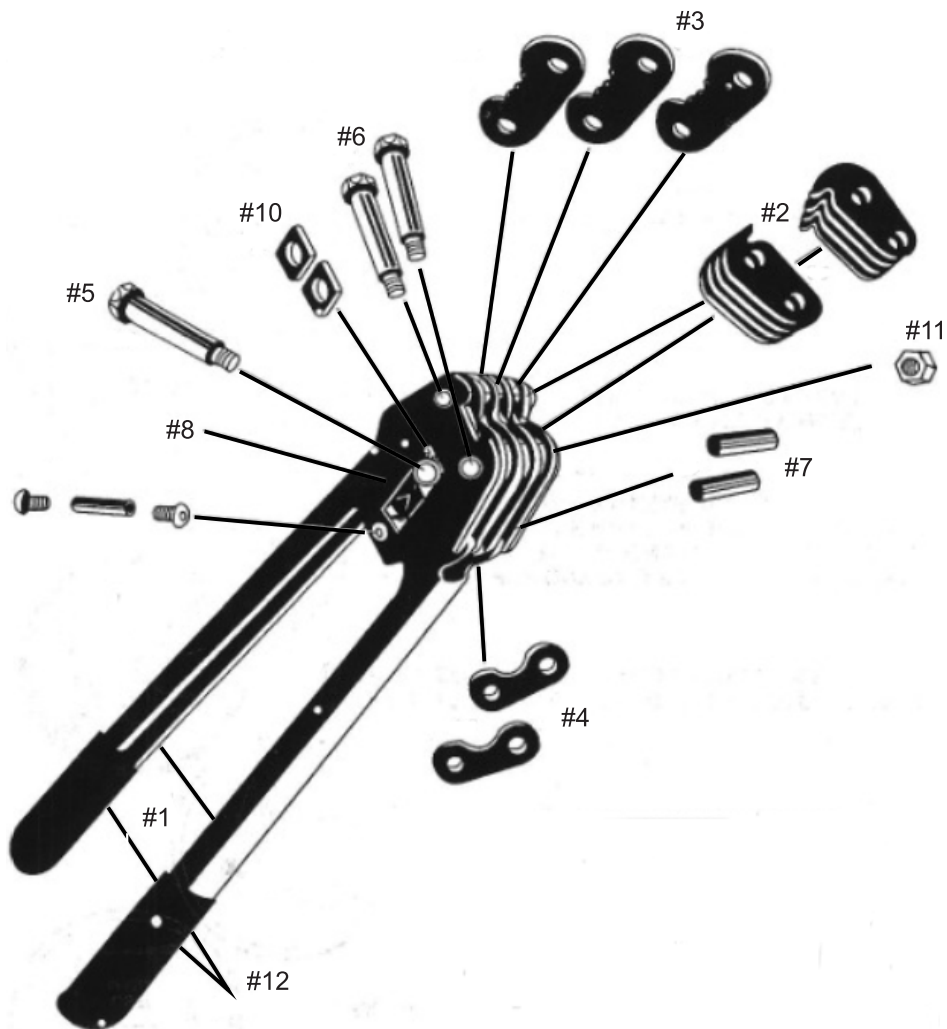


IMAGEM ILUSTRATIVA

Código: 000086
Modelo: PSH307

Item	Código	Descrição
1	000023	Cabo
2	000012	Garra
3	000013	Assento
4	000029	Espaçador
5	000015	Parafuso de articulação
6	000016	Parafuso do pivo

Item	Código	Descrição
7	000029	Pino móvel
8	000018	Placa lateral
9	000019	Parafuso e Tubo
10	000027	Placa da articulação
11	000033	Porca
12	000034	Manopla pvc Cabo

BEMAKER



Código: 000084
Modelo: PSH310

SELADOR MANUAL PARA FITA POLIESTER (PET)

FITA PET 16mm (5/8")

PESO: 1,85kgs

TAMANHO: 505x122x45mm

- ALTA DURABILIDADE
- MÍNIMO DESGASTE
- PRATICIDADE & LEVEZA
- MELHOR CUSTO-BENEFÍCIO
- FACILIDADE DE MANUSEIO

GARANTIA

3 meses de
garantia por defeito
de fábrica.



REPARO

Todas as peças de
manutenção em
estoque.

SEGURANÇA

Proporciona maior
segurança para
sua carga.



SELADOR MANUAL PARA FITA POLIÉSTER (PET) 16MM

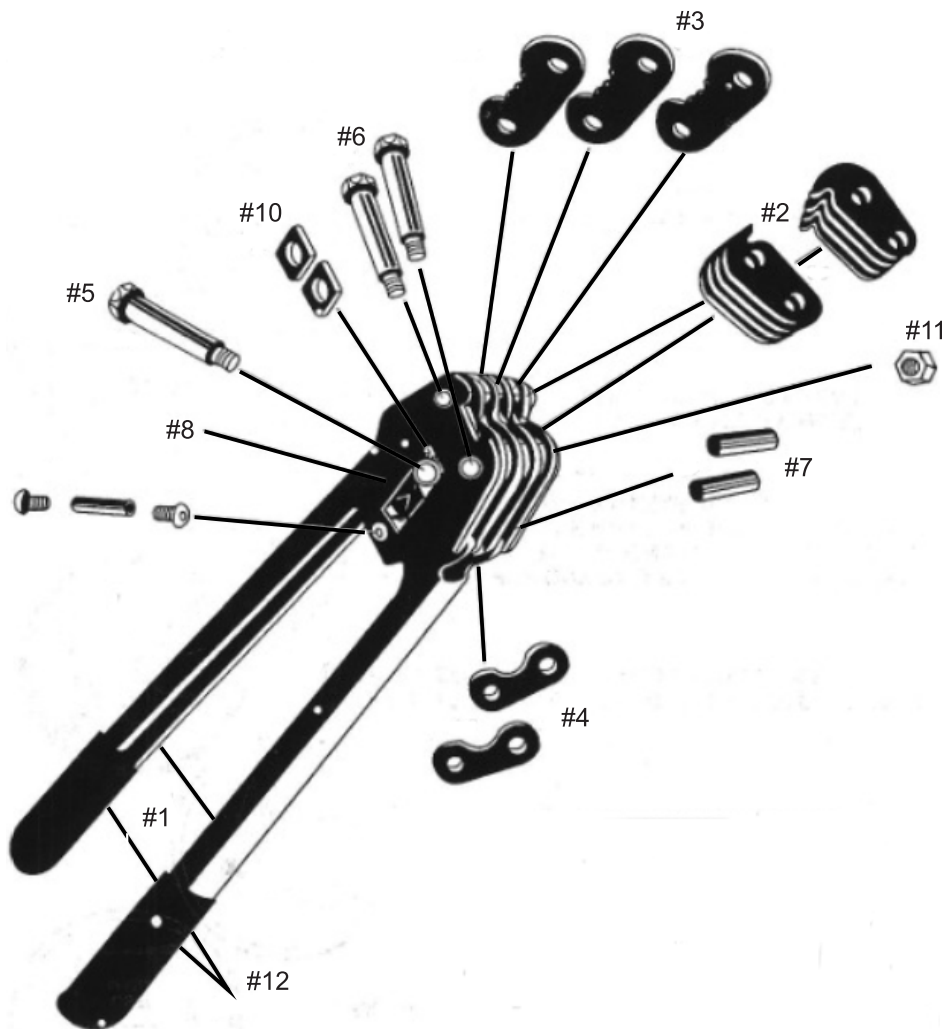


IMAGEM ILUSTRATIVA

Código: 000084
Modelo: PSH310

Item	Código	Descrição
1	000023	Cabo
2	000024	Garra
3	000025	Assento
4	000026	Espaçador
5	000027	Parafuso de articulação
6	000028	Parafuso do pivo

Item	Código	Descrição
7	000029	Pino móvel
8	000030	Placa lateral
9	000031	Parafuso e Tubo
10	000032	Placa da articulação
11	000033	Porca
12	000034	Manopla pvc Cabo

BEMAKER



Código: 000095
Modelo: PSH311

SELADOR MANUAL PARA FITA POLIESTER (PET)

FITA: 16mm (5/8")

PESO: 1,85kgs

TAMANHO: 505x122x45mm

- ALTA DURABILIDADE
- MÍNIMO DESGASTE
- PRATICIDADE & LEVEZA
- MELHOR CUSTO-BENEFÍCIO
- FACILIDADE DE MANUSEIO

GARANTIA

3 meses de
garantia por defeito
de fábrica.



REPARO

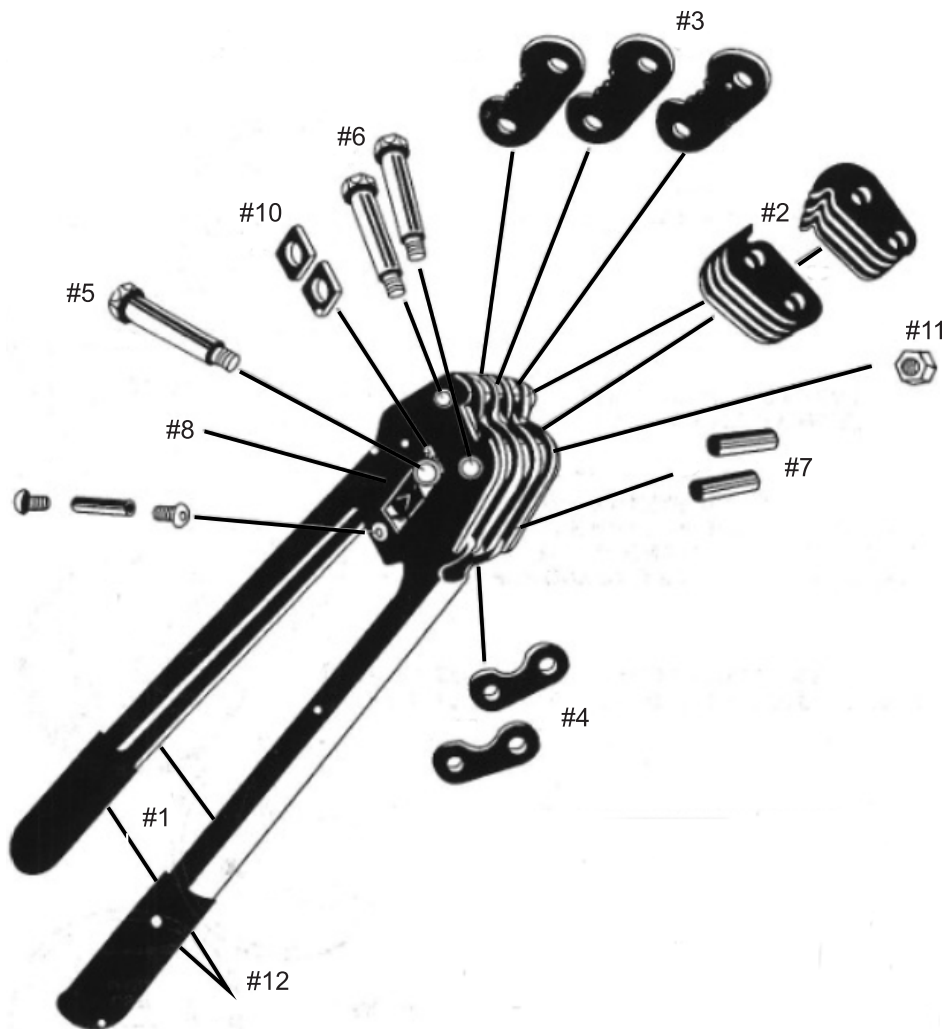
Todas as peças de
manutenção em
estoque.

SEGURANÇA

Proporciona maior
segurança para
sua carga.



SELADOR MANUAL PARA FITA POLIÉSTER (PET) 19MM



Código: 000095
Modelo: PSH311

Item	Código	Descrição
1	000023	Cabo
2	000032	Placa da articulação
3	000033	Porca
4	000034	Manopla pvc Cabo
5	001057	Garra
6	001058	Assento
7	001059	Espaçador

Item	Código	Descrição
8	000027	Parafuso de articulação
9	000028	Parafuso do pivo
10	000029	Pino móvel
11	001060	Placa lateral
12	000031	Parafuso e Tubo

BEMAKER



Código: 000088
Modelo: PTH312

SELADOR MANUAL PARA FITA POLIESTER (PET)

FITA PET: 19mm (3/4")
PESO: 1,85kgs
TAMANHO: 505x122x45mm

- ALTA DURABILIDADE
- MÍNIMO DESGASTE
- PRATICIDADE & LEVEZA
- MELHOR CUSTO-BENEFÍCIO
- FACILIDADE DE MANUSEIO

GARANTIA

3 meses de
garantia por defeito
de fábrica.



REPARO

Todas as peças de
manutenção em
estoque.

SEGURANÇA

Proporciona maior
segurança para
sua carga.



SELADOR MANUAL PARA FITA POLIÉSTER (PET) 19MM

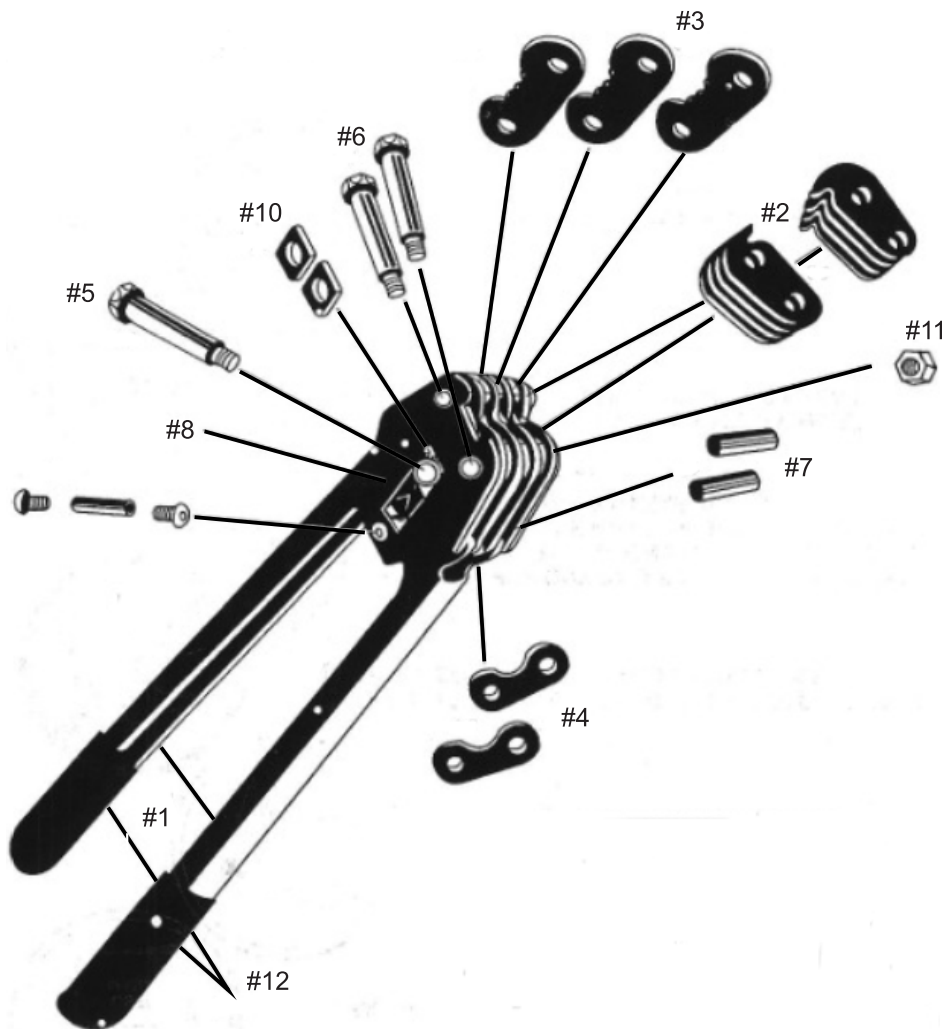


IMAGEM ILUSTRATIVA

Código: 000095
Modelo: PSH312

Item	Código	Descrição
1	000035	CABO
2	000036	GARRA
3	000037	ASSENTO
4	000038	ESPAÇADOR
5	000039	PARAFUSO DE ARTICULAÇÃO
6	000040	PARAFUSO PIVO
7	000041	PINO MÓVEL

Item	Código	Descrição
8	000042	PLACA LATERAL
9	000043	PARAFUSO E TUBO
10	000044	PLACA DA ARTICULAÇÃO
11	000045	PORCA
12	000046	MANOPLA PVC CABO

BEMAKER



Código: 000095
Modelo: PTH315

SELADOR MANUAL PARA FITA POLIESTER (PET)

FITA PET: 20mm (3/4")
PESO: 1,85kgs
TAMANHO: 505x122x45mm

- ALTA DURABILIDADE
- MÍNIMO DESGASTE
- PRATICIDADE & LEVEZA
- MELHOR CUSTO-BENEFÍCIO
- FACILIDADE DE MANUSEIO

GARANTIA

3 meses de
garantia por defeito
de fábrica.



REPARO

Todas as peças de
manutenção em
estoque.

SEGURANÇA

Proporciona maior
segurança para
sua carga.



SELADOR MANUAL PARA FITA POLIÉSTER (PET) 19MM

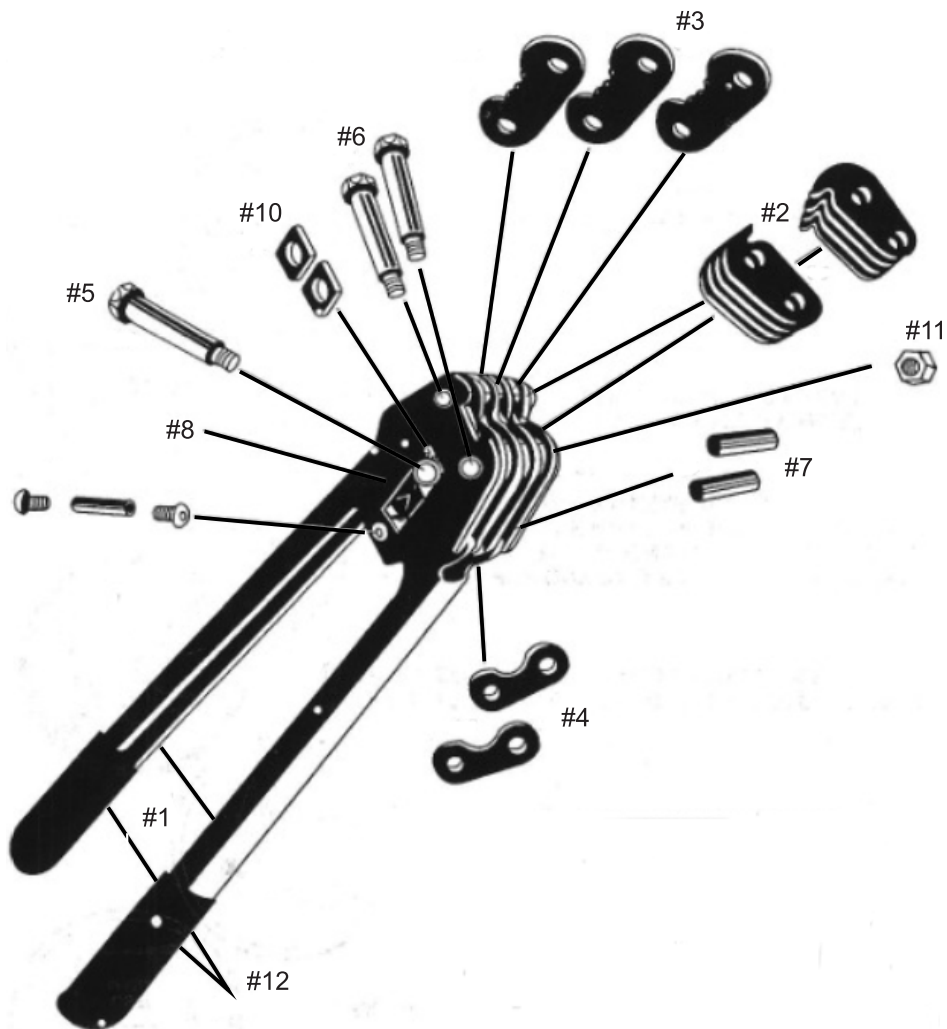


IMAGEM ILUSTRATIVA

Código: 000090
Modelo: PSH315

Item	Código	Descrição
1	000035	CABO
2	001061	GARRA
3	001062	ASSENTO
4	001063	ESPAÇADOR
5	000039	PARAFUSO DE ARTICULAÇÃO
6	000040	PARAFUSO PIVO
7	000041	PINO MÓVEL

Item	Código	Descrição
8	001064	PLACA LATERAL
9	000043	PARAFUSO E TUBO
10	000044	PLACA DA ARTICULAÇÃO
11	000045	PORCA
12	000046	MANOPLA PVC CABO

BEMAKER

AJUSTÁVEL 13-16mm



Código: 000095
Modelo: PSA616

SELADOR MANUAL PARA FITA POLIESTER (PET)

FITA PET: 13 - 16 mm X 0,5 - 1,0 mm

PESO: 1,85kgs

TAMANHO: 505x122x45mm

- **ALTA DURABILIDADE**
- **MÍNIMO DESGASTE**
- **PRATICIDADE & LEVEZA**
- **MELHOR CUSTO-BENEFÍCIO**
- **FACILIDADE DE MANUSEIO**

GARANTIA

3 meses de
garantia por defeito
de fábrica.



REPARO

Todas as peças de
manutenção em
estoque.

SEGURANÇA

Proporciona maior
segurança para
sua carga.



BEMAKER



Código: 001082
Modelo: SSL525

ARQUEADOR À BATERIA PET - 13 - 16 mm

TAM: 335x159x126
PESO: 4,4kgs

- ALTA DURABILIDADE
- MÍNIMO DESGASTE
- PRATICIDADE & LEVEZA
- MELHOR CUSTO-BENEFÍCIO
- FACILIDADE DE MANUSEIO

GARANTIA

3 meses de
garantia por defeito
de fábrica.



REPARO

Todas as peças de
manutenção em
estoque.

SEGURANÇA

Proporciona maior
segurança para
sua carga.



BEMAKER



Código: 001083
Modelo: Z323-19

ARQUEADOR À BATERIA PET - 16 - 19mm

TAM: 335x159x126
PESO: 4,4kgs

- ALTA DURABILIDADE
- MÍNIMO DESGASTE
- PRATICIDADE & LEVEZA
- MELHOR CUSTO-BENEFÍCIO
- FACILIDADE DE MANUSEIO

GARANTIA

3 meses de
garantia por defeito
de fábrica.



REPARO

Todas as peças de
manutenção em
estoque.

SEGURANÇA

Proporciona maior
segurança para
sua carga.





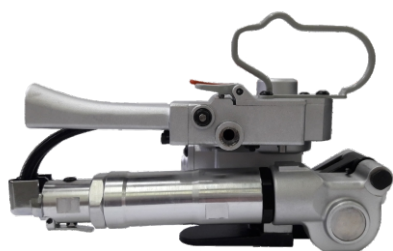
KZ-19 / KZ-32

**MÁQUINA DE ARQUEAR
PNEUMÁTICA**

+ AGILIDADE

+ ECONOMIA

+ PRODUTIVIDADE



MÁQUINA DE ARQUEAR PNEUMÁTICA

A máquina de arquear pneumática utiliza sistema de ar para esticar, selar e cortar a fita. Assim sendo, dispensa o uso de selos metálicos. Trabalha com fitas PET e PP de 25 mm, mas é possível ajustá-la para outros tamanhos. Selagem por fricção. Com ajustes simples e design ergonômico, possui baixo custo de manutenção em relação a outros modelos no mercado.

BEMAKER



Código: 000081
Modelo: STH810

ESTICADOR MANUAL PARA FITA DE AÇO

FITA DE AÇO: 9 - 19 mm

- ALTA DURABILIDADE
- MÍNIMO DESGASTE
- PRATICIDADE & LEVEZA
- MELHOR CUSTO-BENEFÍCIO
- FACILIDADE DE MANUSEIO

GARANTIA

3 meses de
garantia por defeito
de fábrica.



REPARO

Todas as peças de
manutenção em
estoque.

SEGURANÇA

Proporciona maior
segurança para
sua carga.



BEMAKER



Código: 000129
Modelo: SKL-32A

ESTICADOR MANUAL PARA FITA DE AÇO

FITA DE AÇO: 19 - 32 mm

- ALTA DURABILIDADE
- MÍNIMO DESGASTE
- PRATICIDADE & LEVEZA
- MELHOR CUSTO-BENEFÍCIO
- FACILIDADE DE MANUSEIO

GARANTIA

3 meses de
garantia por defeito
de fábrica.



REPARO

Todas as peças de
manutenção em
estoque.

SEGURANÇA

Proporciona maior
segurança para
sua carga.



BEMAKER



Código: 000085
Modelo: SSH813

SELADOR MANUAL PARA FITA DE AÇO

FITA DE AÇO: 19mm (3/4")

PESO: 0,85kgs

TAMANHO: 330x155x50mm

- ALTA DURABILIDADE
- MÍNIMO DESGASTE
- PRATICIDADE & LEVEZA
- MELHOR CUSTO-BENEFÍCIO
- FACILIDADE DE MANUSEIO

GARANTIA

3 meses de
garantia por defeito
de fábrica.



REPARO

Todas as peças de
manutenção em
estoque.

SEGURANÇA

Proporciona maior
segurança para
sua carga.



BEMAKER



Código: 000127
Modelo: SKS-19

SELADOR MANUAL PARA FITA DE AÇO

FITA DE AÇO: 19mm (3/4")

PESO: 3,5kgs

TAMANHO: 630x170x50mm

- ALTA DURABILIDADE
- MÍNIMO DESGASTE
- PRATICIDADE & LEVEZA
- MELHOR CUSTO-BENEFÍCIO
- FACILIDADE DE MANUSEIO

GARANTIA

3 meses de
garantia por defeito
de fábrica.



REPARO

Todas as peças de
manutenção em
estoque.

SEGURANÇA

Proporciona maior
segurança para
sua carga.



BEMAKER



Código: 000128
Modelo: SKS-25

SELADOR MANUAL PARA FITA DE AÇO

FITA DE AÇO: 25mm (1")
PESO: 3,5kgs
TAMANHO: 630x170x50mm

- ALTA DURABILIDADE
- MÍNIMO DESGASTE
- PRATICIDADE & LEVEZA
- MELHOR CUSTO-BENEFÍCIO
- FACILIDADE DE MANUSEIO

GARANTIA

3 meses de
garantia por defeito
de fábrica.



REPARO

Todas as peças de
manutenção em
estoque.

SEGURANÇA

Proporciona maior
segurança para
sua carga.



BEMAKER



Código: 001081
Modelo: MSS333

ARQUEADOR MANUAL FITA DE AÇO-S/SELO

FITA DE AÇO: 13 - 19 mm

- ALTA DURABILIDADE
- MÍNIMO DESGASTE
- PRATICIDADE & LEVEZA
- MELHOR CUSTO-BENEFÍCIO
- FACILIDADE DE MANUSEIO

GARANTIA

3 meses de
garantia por defeito
de fábrica.



REPARO

Todas as peças de
manutenção em
estoque.

SEGURANÇA

Proporciona maior
segurança para
sua carga.



BEMAKER



Código: 000128
Modelo: SKS-25

SELADOR PNEUMÁTICO PARA FITA DE AÇO

FITA DE AÇO: 19 - 32 mm

- ALTA DURABILIDADE
- MÍNIMO DESGASTE
- PRATICIDADE & LEVEZA
- MELHOR CUSTO-BENEFÍCIO
- FACILIDADE DE MANUSEIO

GARANTIA

3 meses de
garantia por defeito
de fábrica.



REPARO

Todas as peças de
manutenção em
estoque.

SEGURANÇA

Proporciona maior
segurança para
sua carga.



BEMAKER



Código: 000130
Modelo: SSM322

TESOURA MANUAL CABO MÉDIO

FITA DE AÇO: 10 - 40mm
PESO: 2,0kgs

BEMAKER



Código: 000131
Modelo: SSS127

TESOURA MANUAL CABO CURTO

FITA DE AÇO: 10 - 32mm
PESO: 0,85kgs

- ALTA DURABILIDADE
- MÍNIMO DESGASTE
- PRATICIDADE & LEVEZA
- MELHOR CUSTO-BENEFÍCIO
- FACILIDADE DE MANUSEIO

GARANTIA

3 meses de
garantia por defeito
de fábrica.



REPARO

Todas as peças de
manutenção em
estoque.

SEGURANÇA

Proporciona maior
segurança para
sua carga.



BEMAKER



Código: 000132
Modelo: SSL525

TESOURA MANUAL CABO LONGO

FITA DE AÇO: 10 - 50mm
PESO: 3,1kgs

- ALTA DURABILIDADE
- MÍNIMO DESGASTE
- PRATICIDADE & LEVEZA
- MELHOR CUSTO-BENEFÍCIO
- FACILIDADE DE MANUSEIO

GARANTIA

3 meses de
garantia por defeito
de fábrica.



REPARO

Todas as peças de
manutenção em
estoque.

SEGURANÇA

Proporciona maior
segurança para
sua carga.



BEMAKER



Código: 001084
Modelo: MFW610

APLICADOR MANUAL FILME STRECH

FILMES TAM: 300 - 500mm

- ALTA DURABILIDADE
- MÍNIMO DESGASTE
- PRATICIDADE & LEVEZA
- MELHOR CUSTO-BENEFÍCIO
- FACILIDADE DE MANUSEIO

GARANTIA

3 meses de
garantia por defeito
de fábrica.



REPARO

Todas as peças de
manutenção em
estoque.

SEGURANÇA

Proporciona maior
segurança para
sua carga.



BEMAKER

Para a paletização manual, o esticador é necessário para criar tensão na fita polyester e selá-la com segurança usando o aparelho selador.

Aparelhos esticadores e seladores manuais são ideais para uma variedade de embalagens, são altamente versáteis para diferentes tamanhos e variações de produtos, móveis e podem ser usados na vertical e na horizontal.

Na Bemaker do Brasil você encontra aparelhos fabricados com matéria prima ultra resistente em aço temperado de fácil manuseio e excelente conforto ergonômico ao operador.

5 PASSOS PARA PALETIZAÇÃO COM APARELHOS MANUAIS

Aponte a câmera do seu celular para acessar o vídeo.



BEMAKER

Entre em contato!



(41) 3211-1250

/bemakerdobrasil



/bemakerdobrasil